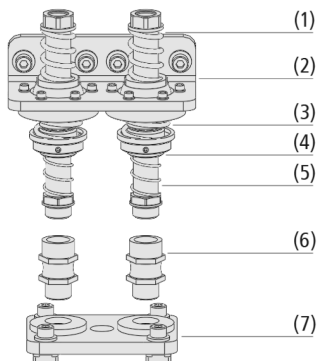


## Гибкий подвес FST-FLEX

Ход от 25 мм до 75 мм



Гибкий подвес FST-FLEX



Конструкция системы Гибкий подвес FST-FLEX

### Пригодность для применения в конкретных отраслях промышленности

#### Применения

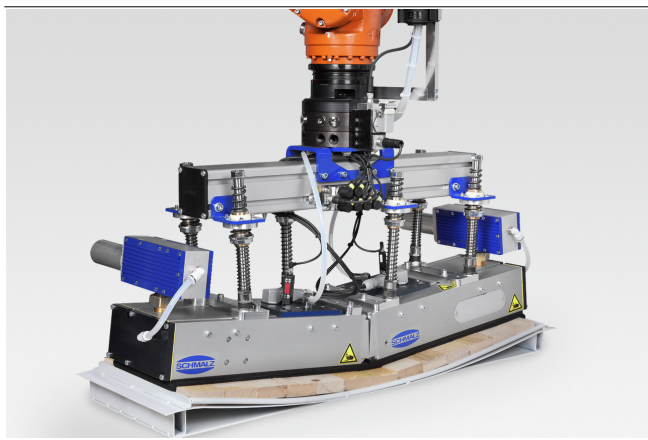
- Сферически установленный пружинный плунжер с двумя демпфирующими пружинами, центрирующая пружина и специальный универсальный шаровой шарнир для перемещения заготовок с разницей по высоте
- Перемещение очень чувствительных компонентов без дополнительных требований к контролю (таких как стеклянные листы), это гарантирует аккуратную укладку заготовок
- Перемещение сильно деформированных и природных материалов (например, высушенной древесины) без дополнительных требований технического контроля
- Использование в жестких условиях
- Для задач перемещения с очень динамичным движением и коротким временем цикла

#### Конструкция

- Пружинный плунжер со штоком из нержавеющей стали, латунной направляющей втулкой со встроенной скользящей втулкой, нижней (5) и верхней (1) демпфирующей пружинами
- Пластина с порошковым покрытием (2) для крепления к алюминиевой секции и удержания автоматического центрирующего блока, состоящего из центрирующей пружины (3) и гайки седла пружины (4); предварительное натяжение центрирующей пружины (3) можно устанавливать с помощью стопорных винтов в гайке седла пружины (4).
- Гибкое соединение (6) доступно в качестве опции
- Соединительная пластина с порошковым покрытием (7) для соединения с захватом; соединительная пластина может быть адаптирована к индивидуальным системам захвата большой площади

# Гибкий подвес FST-FLEX

Ход от 25 мм до 75 мм



Пример монтажа гибкого подвеса FST-FLEX

## Основные характеристики продукта

- Не требуется обслуживание, длительный срок службы благодаря высококачественным подшипникам скольжения и обработанному штоку плунжера; позволяет свести к минимуму время цикла
- Благодаря наличию двух демпфирующих пружин оптимально подходит для чувствительных заготовок
- Пружинный плунжер с центрирующей пружиной и полусферой оптимально подходит для очень неровных заготовок

## Код кодовой обозначения Гибкий подвес FST-FLEX

FST-FLEX	-	50	-	HD	-	1	-	G1/2-AG	-	G3/8-IG
1		2		3		4		5		6

### 1 – Abbreviated designation

Code	Version
FST-FLEX	Flexible

### 2 – Plunger stroke

Code	Plunger stroke in mm
25...75	25 to 75

### 3 – Variant

Code	Type
HD	Heavy duty

### 4 – Number of spring plungers

Code	Number
1...2	1 and 2

### 5 – Suction cup connection

Code	Connection
G1/2-AG	G1/2-AG

### 6 – Vacuum connection

Code	Connection
G3/8-IG	G3/8-IG

Гибкая подвеска FST-FLEX (удерживающая пластина + пружинный плунжер) поставляется как отдельная деталь. Для получения гибкой подвески в комплекте (удерживающая пластина + пружинный плунжер + соединительная пластина + аксессуары) необходимо выполнить следующие шаги по заказу:

- Гибкая подвеска FST-FLEX (шаг 1) – удерживающая пластина + пружинный плунжер, доступна с различными величинами хода и количеством пружинных плунжеров
- Соединительная пластина FLAN-PL (шаг 2) – доступна для различных захватов большой площади

Доступные аксессуары: Flexolink (ФЛК), фланцевая пластина (FLAN-PL)

## Гибкий подвес FST-FLEX

Ход от 25 мм до 75 мм

### Данные для заказа Гибкий подвес FST-FLEX

Тип*	№ детали.
FST-FLEX 25 HD1 G1/2-AG G3/8-IG	10.01.10.05697
FST-FLEX 50 HD1 G1/2-AG G3/8-IG	10.01.10.05687
FST-FLEX 75 HD1 G1/2-AG G3/8-IG	10.01.10.05698
FST-FLEX 25 HD2 G1/2-AG G3/8-IG	10.01.10.05695
FST-FLEX 50 HD2 G1/2-AG G3/8-IG	10.01.10.05168
FST-FLEX 75 HD2 G1/2-AG G3/8-IG	10.01.10.05696

\*MO-PROF 90x90, 120x120

Тип*	№ детали.
FST-FLEX 25 HD1 G1/2-AG G3/8-IG	10.01.10.07015
FST-FLEX 50 HD1 G1/2-AG G3/8-IG	10.01.10.07016
FST-FLEX 75 HD1 G1/2-AG G3/8-IG	10.01.10.07017
FST-FLEX 25 HD2 G1/2-AG G3/8-IG	10.01.10.07018
FST-FLEX 50 HD2 G1/2-AG G3/8-IG	10.01.10.07019
FST-FLEX 75 HD2 G1/2-AG G3/8-IG	10.01.10.07020

\*MO-PROF 40x40, 80x40

### Данные для заказа Аксессуары Гибкий подвес FST-FLEX

Тип	№ детали.
Продукты сторонних производителей - ERP-US	FLAN-PL 120x85x10 ST FLGR 10.01.10.05701
Продукты сторонних производителей - ERP-US	FLAN-PL 400x90x10 ST SBX 10.01.10.05702
Flexolink	FLK G1/2-IG G1/2-AG 10.01.03.00175
Flexolink	FLK G1/2-IG G1/2-AG V 10.01.03.00207

## Гибкий подвес FST-FLEX

Ход от 25 мм до 75 мм

### Технические данные Гибкий подвес FST-FLEX

Тип	Жесткость пружины [N/mm]	Предварительное натяжение пружины [N/mm]	Центр силы пружины [N]*	Вертикальная нагрузка [N]**	Вес [g]	Температура эксплуатации [°C]
FST-FLEX 25 HD1 G1/2-AG G3/8-IG	3.828	25.60	74	3000	1450	0 ... 80 °C
FST-FLEX 50 HD1 G1/2-AG G3/8-IG	1.810	5.40	51	3000	1500	0 ... 80 °C
FST-FLEX 75 HD1 G1/2-AG G3/8-IG	1.072	36.90	78	3000	1550	0 ... 80 °C
FST-FLEX 25 HD2 G1/2-AG G3/8-IG	3.828	51.30	147	6000	2700	0 ... 80 °C
FST-FLEX 50 HD2 G1/2-AG G3/8-IG	1.810	10.90	102	6000	2800	0 ... 80 °C
FST-FLEX 75 HD2 G1/2-AG G3/8-IG	1.072	73.91	155	6000	2900	0 ... 80 °C
FST-FLEX 25 HD1 G1/2-AG G3/8-IG	3.828	25.60	74	2100	1450	0 ... 80 °C
FST-FLEX 50 HD1 G1/2-AG G3/8-IG	1.810	5.40	51	2100	1500	0 ... 80 °C
FST-FLEX 75 HD1 G1/2-AG G3/8-IG	1.072	36.90	78	2100	1550	0 ... 80 °C
FST-FLEX 25 HD2 G1/2-AG G3/8-IG	3.828	51.30	147	4200	2700	0 ... 80 °C
FST-FLEX 50 HD2 G1/2-AG G3/8-IG	1.810	10.90	102	4200	2800	0 ... 80 °C
FST-FLEX 75 HD2 G1/2-AG G3/8-IG	1.072	73.91	155	4200	2900	0 ... 80 °C

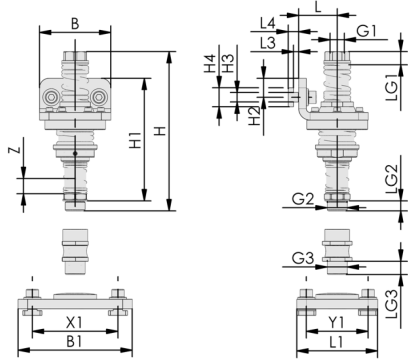
\*Относительно 50% хода

\*\*Макс. статическая нагрузка

## Гибкий подвес FST-FLEX

Ход от 25 мм до 75 мм

### Конструктивные данные Гибкий подвес FST-FLEX



FST-FLEX, FLAN-PL

## Гибкий подвес FST-FLEX

Ход от 25 мм до 75 мм

### ⊗ Конструктивные данные Гибкий подвес FST-FLEX

Тип	B [mm]	G1	G2		H [mm]*	H1 [mm]	H2 [mm]	H3 [mm]	H4 [mm]	L [mm]	L3 [mm]	L4 [mm]	LG1 [mm]	LG2 [mm]	LG3 [mm]	Z (ход) [mm]
FST-FLEX 25 HD1 G1/2-AG G3/8-IG	75	G3/8"-F	G1/2"-M	G1/2"-M	168	129	20	10	20	41	6	11	15	11	14	25
FST-FLEX 50 HD1 G1/2-AG G3/8-IG	75	G3/8"-F	G1/2"-M	G1/2"-M	200	161	20	10	20	41	6	11	15	11	14	50
FST-FLEX 75 HD1 G1/2-AG G3/8-IG	75	G3/8"-F	G1/2"-M	G1/2"-M	239	200	20	10	20	41	6	11	15	11	14	75
FST-FLEX 25 HD2 G1/2-AG G3/8-IG	150	G3/8"-F	G1/2"-M	G1/2"-M	168	129	20	10	20	41	6	11	15	11	14	25
FST-FLEX 50 HD2 G1/2-AG G3/8-IG	150	G3/8"-F	G1/2"-M	G1/2"-M	200	161	20	10	20	41	6	11	15	11	14	50
FST-FLEX 75 HD2 G1/2-AG G3/8-IG	150	G3/8"-F	G1/2"-M	G1/2"-M	239	200	20	10	20	41	6	11	15	11	14	75
FST-FLEX 25 HD1 G1/2-AG G3/8-IG	75	G3/8"-F	G1/2"-M	G1/2"-M	168	129	20	10	20	41	2	6	15	11	14	25
FST-FLEX 50 HD1 G1/2-AG G3/8-IG	75	G3/8"-F	G1/2"-M	G1/2"-M	200	161	20	10	20	41	1	6	15	11	14	50
FST-FLEX 75 HD1 G1/2-AG G3/8-IG	75	G3/8"-F	G1/2"-M	G1/2"-M	239	200	20	10	20	41	2	6	15	11	14	75

## Гибкий подвес FST-FLEX

Ход от 25 мм до 75 мм

Тип	B [mm]	G1	G2		H [mm]*	H1 [mm]	H2 [mm]	H3 [mm]	H4 [mm]	L [mm]	L3 [mm]	L4 [mm]	LG1 [mm]	LG2 [mm]	LG3 [mm]	Z (ход) [mm]
FST-FLEX 25 HD2 G1/2-AG G3/8-IG	150	G3/8"-F	G1/2"-M	G1/2"-M	168	129	20	10	20	41	2	6	15	11	14	25
FST-FLEX 50 HD2 G1/2-AG G3/8-IG	150	G3/8"-F	G1/2"-M	G1/2"-M	200	161	20	10	20	41	2	6	15	11	14	50
FST-FLEX 75 HD2 G1/2-AG G3/8-IG	150	G3/8"-F	G1/2"-M	G1/2"-M	239	200	20	10	20	41	2	6	15	11	14	75

\*B собранном состоянии, с Flexolink высотой 33,5 мм; с Flexolink в усиленном исполнении высотой 53,0 мм

Тип	B1 [mm]	L1 [mm]	X1 [mm]	Y1 [mm]
FLAN-PL 120x85x10 ST FLGR	-	-	90	65
FLAN-PL 400x90x10 ST SBX	-	-	280	65